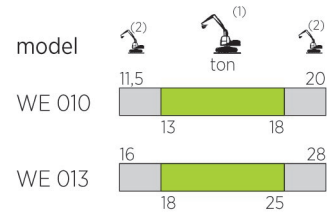
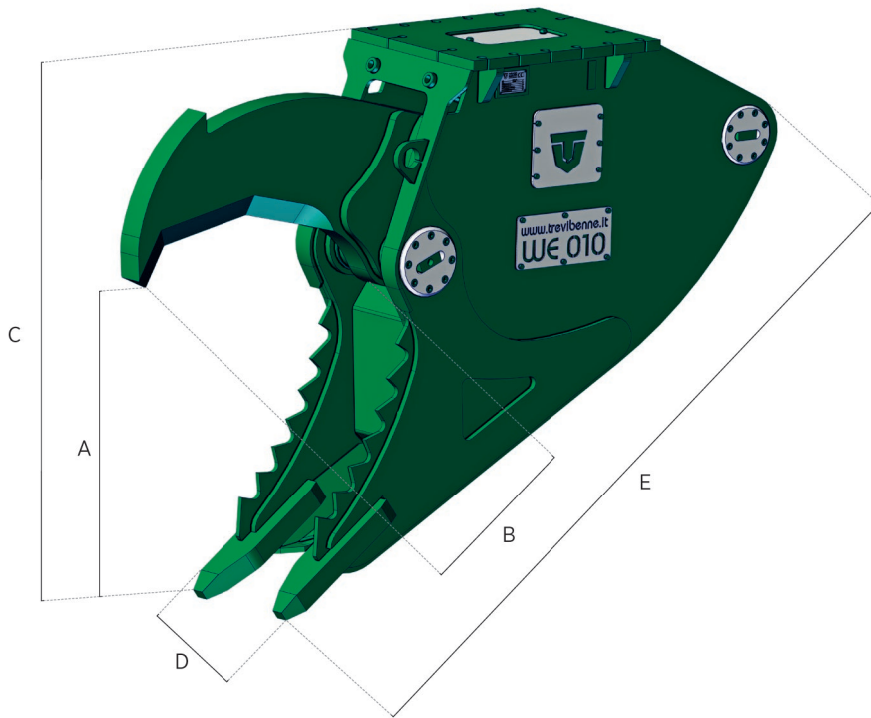




WE SERIES

- ROOT STUMP CUTTERS
- PINZA ESTRATTRICE CEPPI
- PINCE CROQUE SOUCHE
- PINZA EXTRACTOR DE CEPAS
- WURZELSTOCKSCHNEIDER



- (1) Optimum excavator-equipment combination
 Accoppiamento escavatore-attrezzatura ottimale
 Couplage pelle-équipement optimal
 Acoplamiento excavadora-implemento optimal
 Optimale Bagger-Ausrüstung Kombination
- (2) Possible excavator-equipment combination
 Accoppiamento escavatore-attrezzatura possibile
 Couplage pelle-équipement possible
 Acoplamiento excavadora-implemento posible
 Mögliche Bagger-Ausrüstung Kombination



	WE 010	WE 013
kg.	1190	2240
A	980 mm.	1400 mm.
B	700 mm.	940 mm.
C	1500 mm.	1940 mm.
D	425 mm.	580 mm.
E	2120 mm.	2775 mm.
max	350 bar	350 bar
/min.	150 / 200	200 / 250

